

Línea de Cocción Modular 900XP Freidora a gas, 1 cuba 23 litros

ARTÍCULO # _____

MODELO # _____

NOMBRE # _____

SIS # _____

AIA # _____

**391331 (E9KKGABAMCA)**

Freidora a gas de 23 lt con 1 cuba en forma de "V" (calentadores externos) y 2 medios cestos

Descripción

Artículo No. _____

Freidora a gas de 23 lt con 1 cuba en forma de "V" (calentadores externos) y 2 medios cestos - Quemadores de 21 kW de alto rendimiento en acero inoxidable - Apto para gas natural o GLP - Cuba en forma de V con calentamiento indirecto - Grifo para descargar el aceite dentro de un contenedor situado por debajo de la cuba - Patas de acero inoxidable ajustables en altura - Paneles exteriores en acero inoxidable - Superficie de cocción en acero inoxidable de 2mm con ángulos redondeados - Cortes láser en los laterales para un ajuste perfecto entre unidades.

Características técnicas

- Cuba embutida en forma de V.
- Regulación termostática de la temperatura hasta un máximo de 190 C°.
- Dispositivo de fallo de llama por cada quemador.
- Termostato de protección por sobrecalentamiento como estándar en todas las unidades.
- Todos los principales componentes están situados en la parte frontal de la unidad para facilitar el mantenimiento.
- Encendido piezo eléctrico para una seguridad añadida.
- El diseño especial del sistema de los mandos de control protege de la infiltración de agua.
- Suministrada como estándar con 2 medios cestos y una puerta a derecha para la base.
- Quemadores de 21 kW de alto rendimiento en acero inoxidable y con dispositivo de fallo de llama conectado al exterior de la cuba.
- Herramienta de monitoreo de calidad de aceite portátil opcional (código 9B8081) para una gestión eficiente del aceite.

Construcción

- Unidad de 930 mm de fondo para proporcionar una superficie de trabajo mayor.
- Todos los paneles exteriores son en acero inoxidable con acabado Scotch Brite.
- Los bordes laterales de la máquina son en ángulo recto para una unión perfecta entre unidades, eliminando huecos y posibles infiltraciones de suciedad.
- Interior de la cuba con esquinas redondeadas para facilitar la limpieza.
- La unidad se entrega con 4 patas de 50 mm en acero inoxidable como estándar.
- Resistencia al agua IPX5.

Aprobación: _____

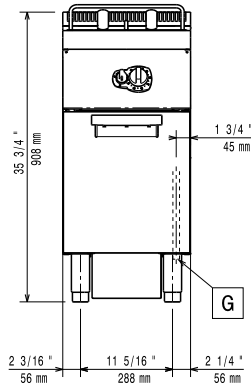
accesorios incluidos

- 1 de Puerta para base armario abierta PNC 206350
- 1 de 2 medios cestos para freidoras OptiOil de 15lt y freidoras de 18/23lt PNC 927223

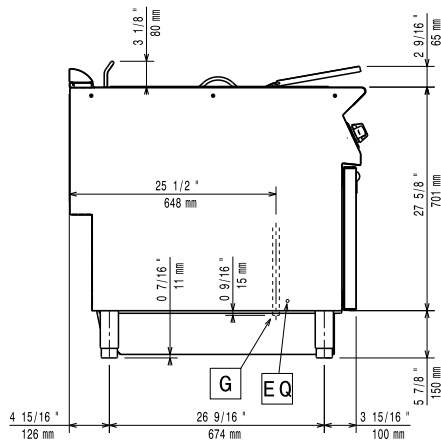
accesorios opcionales

- Filtro aceite en acero inoxidable para freidoras de 18/23 litros (para quitar restos de grasa y de comida) PNC 200086
- Kit de sellado de juntas PNC 206086
- Conducto de humos, diámetro 120 mm PNC 206126
- Aro para condensador de humos, diámetro 120mm PNC 206127
- Kit 4 ruedas, 2 giratorias con freno (700/900XP). Es necesario instalar el Soporte reforzado para ruedas/patas. PNC 206135
- Kit de patas para instalación en barcos PNC 206136
- 2 zócalos laterales (excepto para la base refrigeradora/congeladora) PNC 206180
- Tapa higiénica para freidoras de 23lt PNC 206201
- Zócalo frontal para freidoras de 23lt PNC 206203
- Extensión para el drenaje de aceite para freidoras de 15lt, 18lt y 23lt PNC 206209
- Alzatina de humos 400mm PNC 206303
- Condensador de humos para medio módulo, diámetro 120mm PNC 206310
- Puerta para base armario abierta PNC 206350
- Base soporte para patas o ruedas para freidoras, pastacookers (900XP) y bases refrigeradas de 23Lt. PNC 206372
- Chimenea de rejilla, 400mm (700XP/900XP) PNC 206400
- KIT G.25.3 (NL) INYECTORES DE GAS PARA FREIDORAS 900 PNC 206467
- 2 paneles cobertura lateral para elementos monobloque PNC 216134
- Bandeja de deposito para freidoras de 23 litros (colocar en la cuba) - 900XP PNC 921023
- 2 medios cestos para freidoras OptiOil de 15lt y freidoras de 18/23lt PNC 927223
- Regulador de presión para unidades a gas PNC 927225
- 1 cesto completo para freidoras OptiOil de 15lt y freidoras de 18/23lt PNC 927226
- Vara desatascadora para tubo de drenaje de freidoras de 23lt PNC 927227
- Deflector para productos harinosos para freidoras 23lt PNC 960645

Alzado

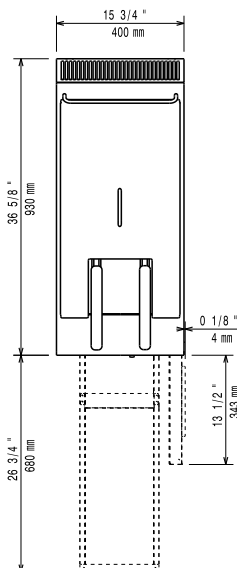


Lateral



EQ = Tornillo equipotencial
 G = Conexión de gas

Planta



Gas

Potencia gas:	21 kW
Suministro de gas estándar:	Gas Natural G20 (20mbar)
Opción del tipo de gas	GLP; Gas natural
Entrada de gas	1/2"

Info

Si se instala el equipo a lado de mobiliario o otras maquinarias sensibles a la temperatura, se aconseja mantener una distancia de aproximadamente 150mm o separar a través de un aislamiento térmico.

Dimensiones útiles de la cuba (ancho):	340 mm
Dimensiones útiles de la cuba (alto):	575 mm
Dimensiones útiles de la cuba (fondo):	400 mm
Capacidad de la cuba	21 lt MIN; 23 lt MAX
Rendimiento*:	28.4 kg/hora
Rango del termostato:	120 °C MIN; 190 °C MAX
Peso neto	57 kg
Peso del paquete	75 kg
Alto del paquete:	1080 mm
Ancho del paquete:	480 mm
Fondo del paquete:	1020 mm
Volumen del paquete	0.53 m ³

*Basado en:
 Grupo de certificación: Inspired by ASTM F1361, ensuring max productivity GF91M23